

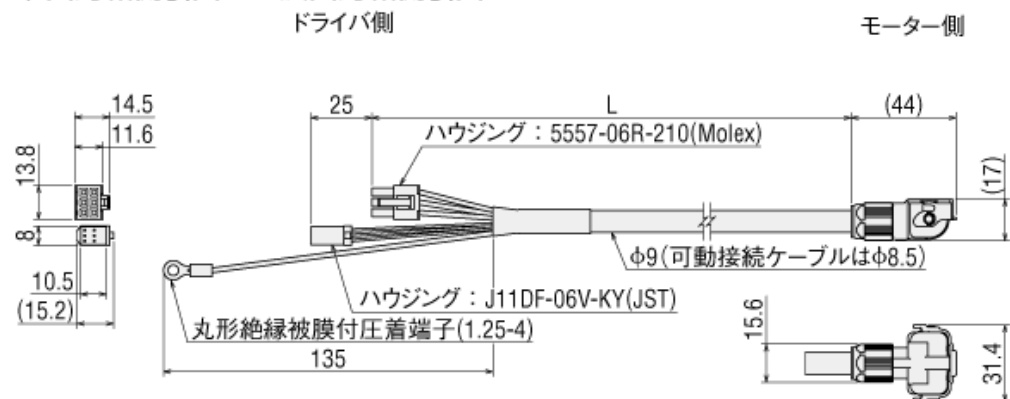
● 接続ケーブル

長さ L (m)	品名			質量 kg
	出力軸側 引出し	反出力軸側 引出し	垂直引出し	
0.5	CC005KHBLF	CC005KHBLB	CC005KHBLV	0.08
1	CC010KHBLF	CC010KHBLB	CC010KHBLV	0.14
1.5	CC015KHBLF	CC015KHBLB	CC015KHBLV	0.20
2	CC020KHBLF	CC020KHBLB	CC020KHBLV	0.25
2.5	CC025KHBLF	CC025KHBLB	CC025KHBLV	0.32
3	CC030KHBLF	CC030KHBLB	CC030KHBLV	0.38
4	CC040KHBLF	CC040KHBLB	CC040KHBLV	0.49
5	CC050KHBLF	CC050KHBLB	CC050KHBLV	0.62
7	CC070KHBLF	CC070KHBLB	CC070KHBLV	0.86
10	CC100KHBLF	CC100KHBLB	CC100KHBLV	1.2
15	CC150KHBLF	CC150KHBLB	CC150KHBLV	1.8
20	CC200KHBLF	CC200KHBLB	CC200KHBLV	2.4

● 可動接続ケーブル

長さ L (m)	品名			質量 kg
	出力軸側 引出し	反出力軸側 引出し	垂直引出し	
1	CC010KHBLRF	CC010KHBLRB	CC010KHBLRV	0.14
1.5	CC015KHBLRF	CC015KHBLRB	CC015KHBLRV	0.20
2	CC020KHBLRF	CC020KHBLRB	CC020KHBLRV	0.26
2.5	CC025KHBLRF	CC025KHBLRB	CC025KHBLRV	0.32
3	CC030KHBLRF	CC030KHBLRB	CC030KHBLRV	0.38
4	CC040KHBLRF	CC040KHBLRB	CC040KHBLRV	0.50
5	CC050KHBLRF	CC050KHBLRB	CC050KHBLRV	0.62
7	CC070KHBLRF	CC070KHBLRB	CC070KHBLRV	0.87
10	CC100KHBLRF	CC100KHBLRB	CC100KHBLRV	1.2
15	CC150KHBLRF	CC150KHBLRB	CC150KHBLRV	1.8
20	CC200KHBLRF	CC200KHBLRB	CC200KHBLRV	2.4

◇ 出力軸側引出し、反出力軸側引出し



◇ 垂直引出し

